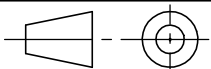
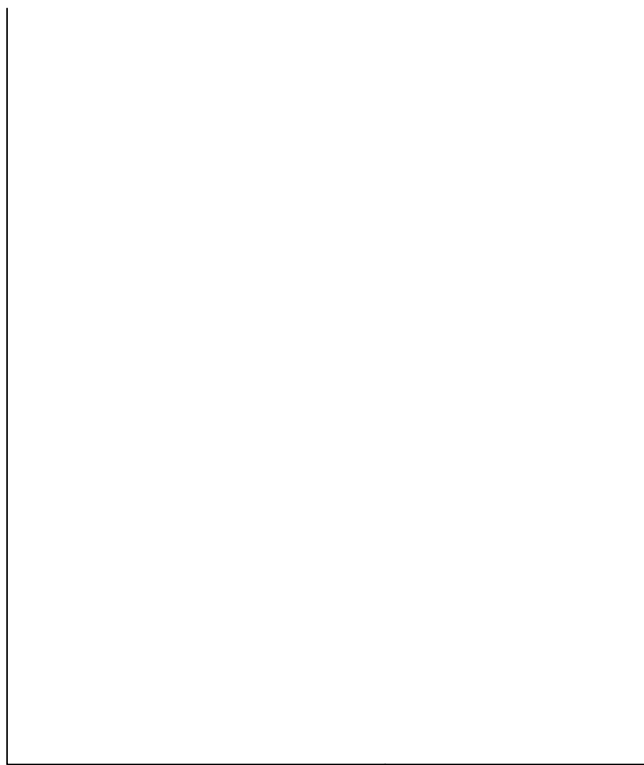
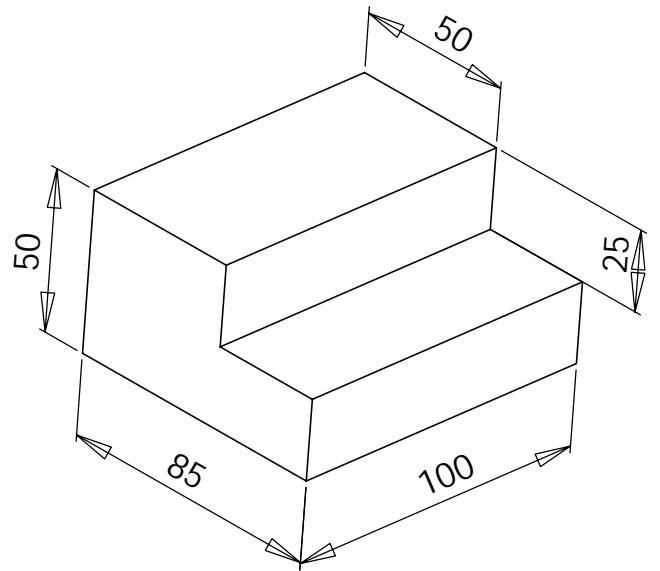


Terminer le dessin en vous aidant de la vue en perspective sur laquelle figure les dimensions de la pièce.



Lycée Professionnel Jules RAIMU

Nom:

**TAQUET**

Classe :

Date:

**Ech 1**

A4