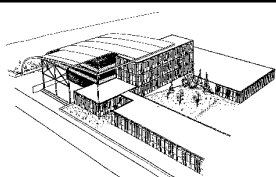
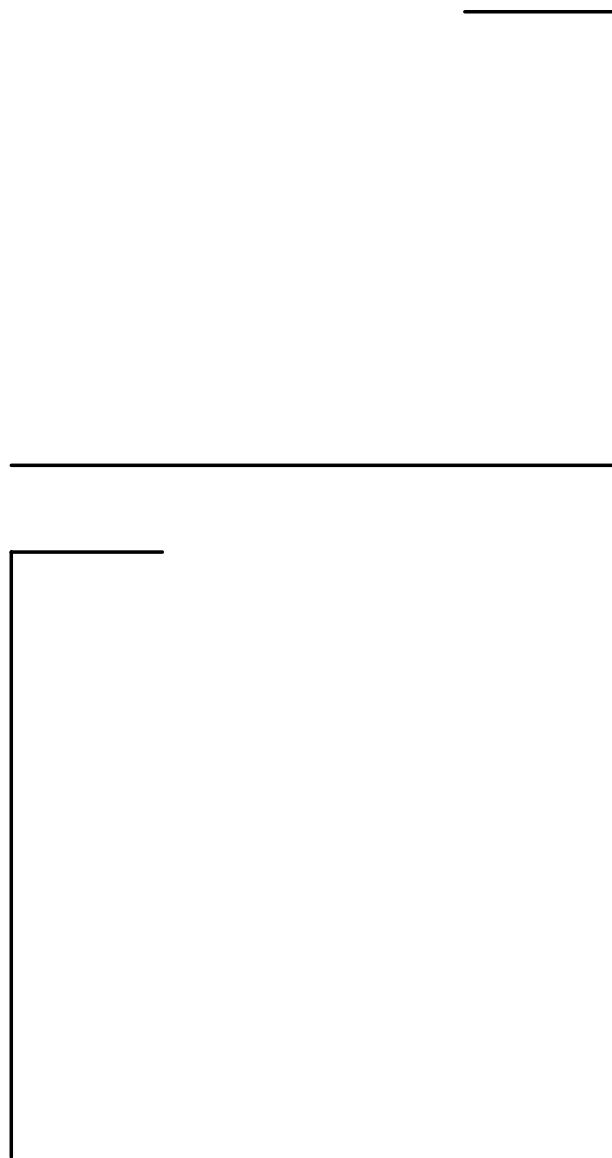
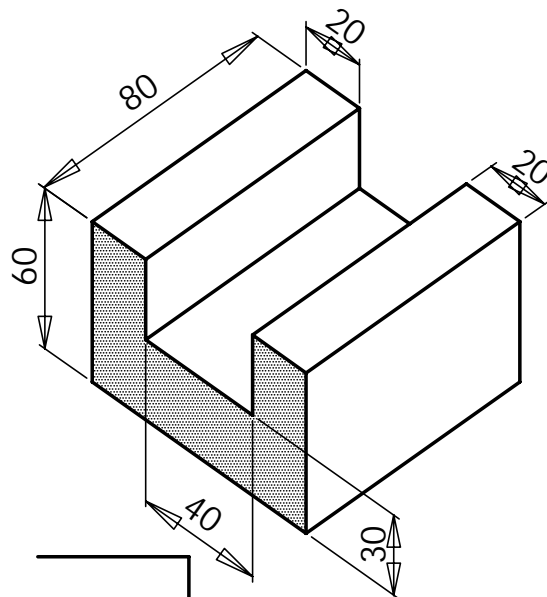


Terminer le dessin en vous aidant de la vue en perspective sur laquelle figure les dimensions de la pièce.



LP Jules RAIMU
NÎMES

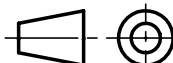
RAINURE

NOM :

Date :

Ech.: 1 : 1

Bac. Pro. Etudes et Définitions de Produits Industriels



A4