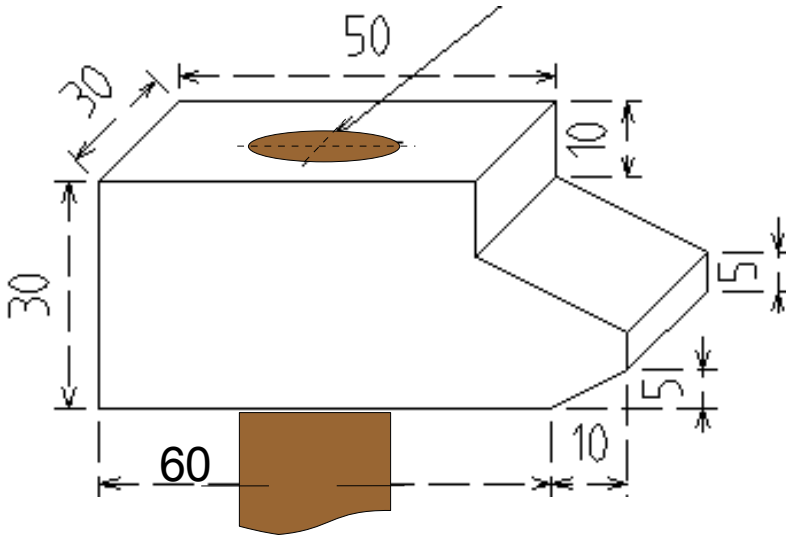


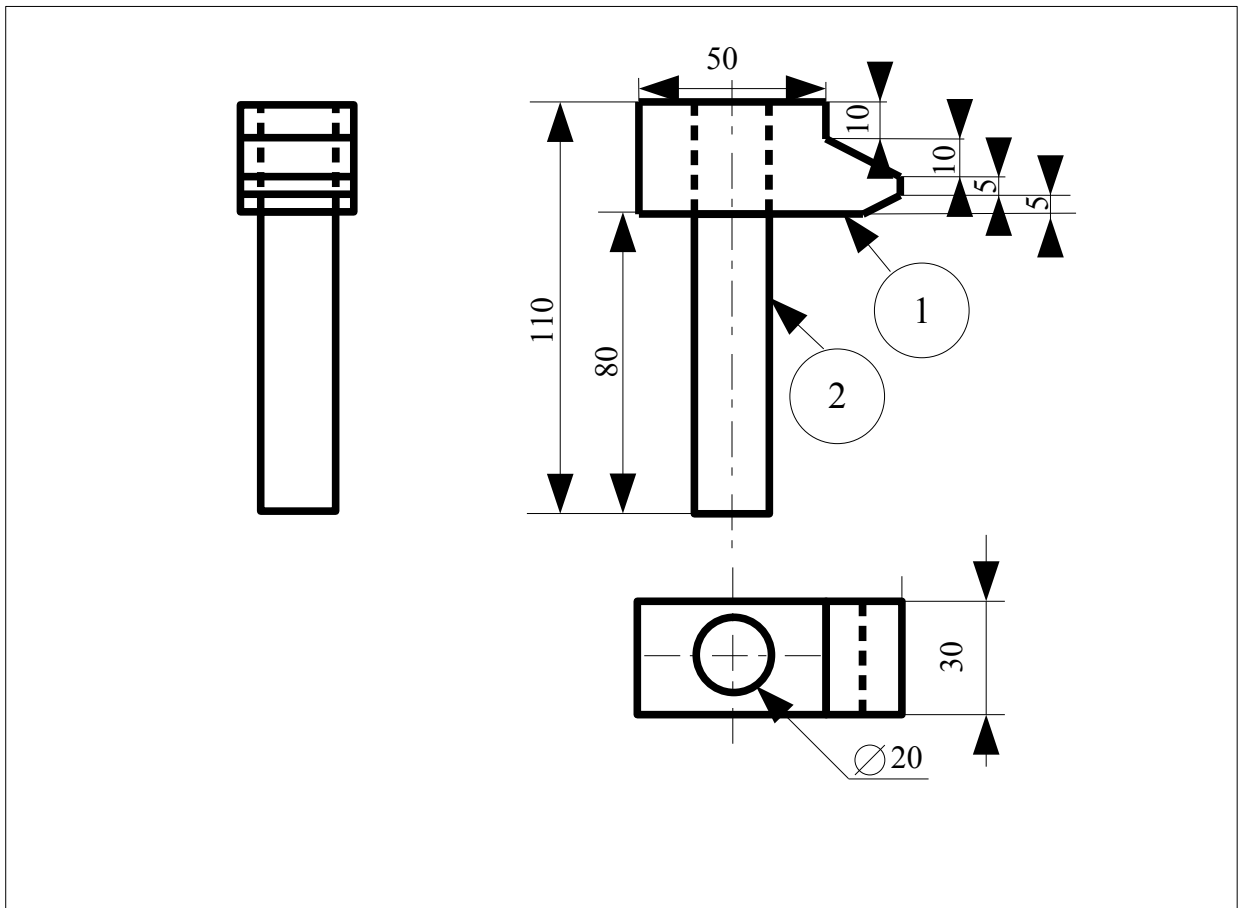
CADRE A SAVOIR

Un dessin d'ensemble est la représentation d'un objet composé de plusieurs pièces assemblées (visées, collées, soudées, clipsées, emboîtées...)

Exemple :



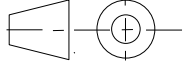
De cette vue en 3 dimensions, voici le dessin d'ensemble que nous pouvons réaliser :



Nomenclature puisqu'il y a plusieurs pièces

2	1	<i>manche</i>	PVC marron, épaisseur 1 mm
1	1	<i>tête</i>	PVC gris, épaisseur 1mm
Repère	Quantité	Nom de la pièce	Observation(s) sur la pièce

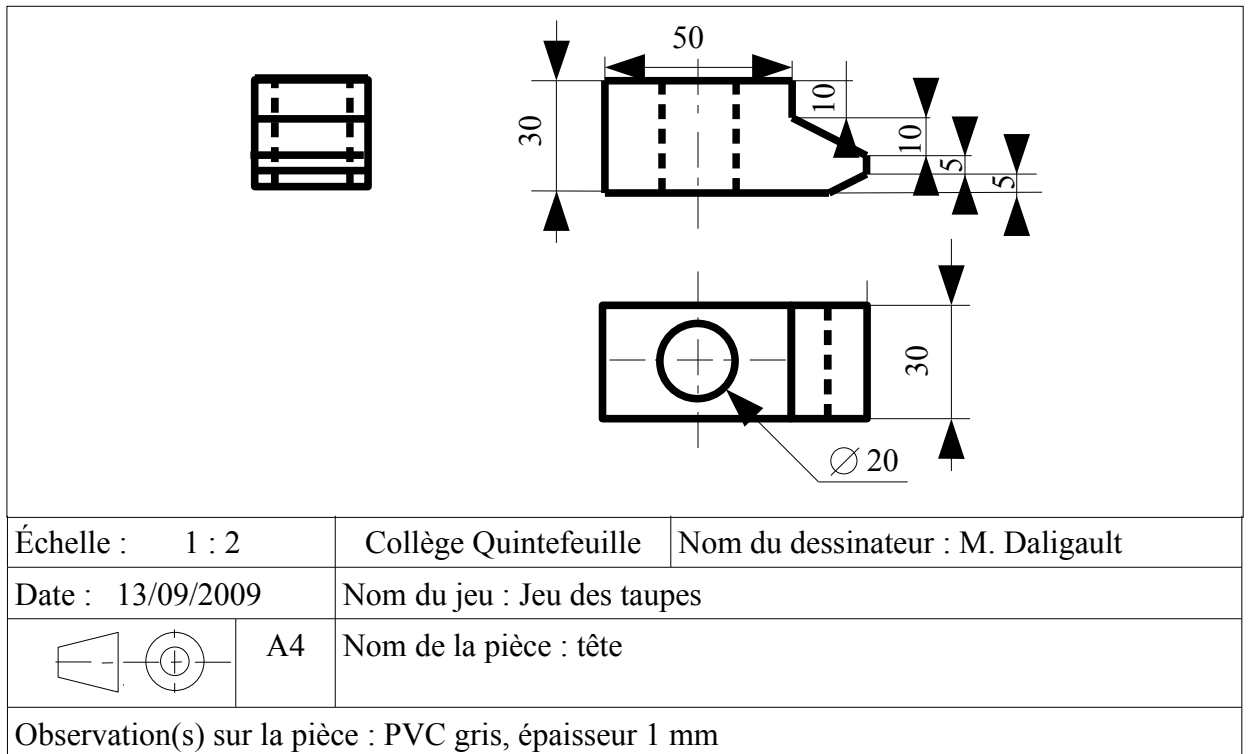
Cartouche

Échelle : 1 : 2	Collège Quintefeuille	Nom du dessinateur : M. Daligault
Date : 13/09/2009	Nom du jeu : Jeu des taupes	
	A4	Nom d'objet : Marteau

CADRE A SAVOIR :

Un dessin de définition est la représentation d'une pièce seule

Voici le dessin de définition de la tête du marteau :



Voici le dessin de définition du manche du marteau :

